

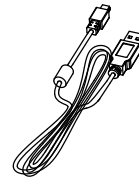
ПРИНТЕР
ЧЕКОВ

MERTECH
E-200/E-300

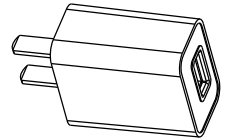
КРАТКОЕ
РУКОВОДСТВО



Принтер



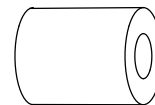
USB кабель



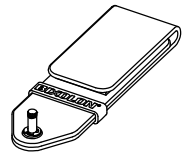
Адаптер
питания



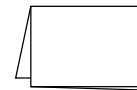
Аккумулятор



Чековая лента



Крепление
на пояс



Краткое
руководство

ВНЕШНИЙ ВИД

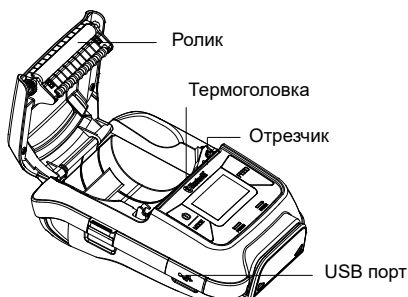
Вид спереди



Вид сзади

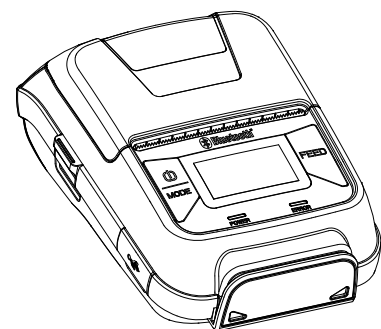


Внутри

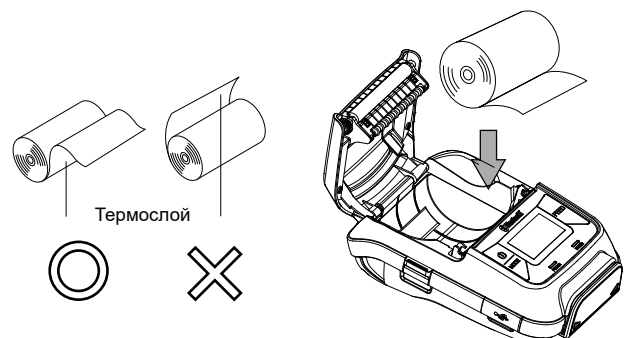


ЗАГРУЗКА ЧЕКОВОЙ ЛЕНТЫ

1. Нажмите на кнопку открытия крышки

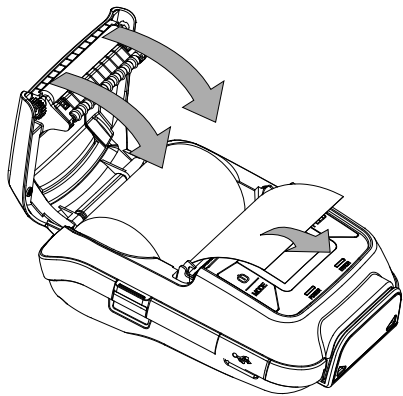


2. Установите ролик чековой ленты, как показано на рисунке

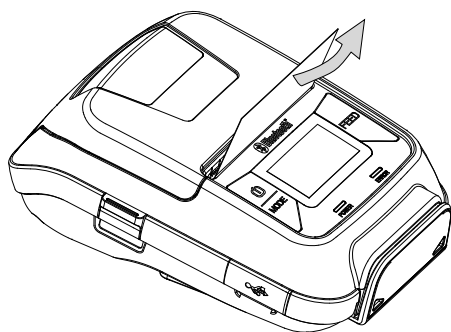


3. Вытяните конец чековой ленты на себя. Закройте крышку принтера.

Убедитесь в том, что крышка принтера закрыта с обеих сторон.



4. Используйте отрезчик для отрыва чековой ленты.



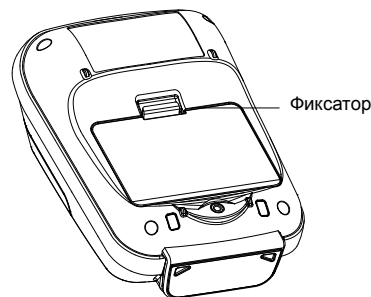
УСТАНОВКА БАТАРЕИ

1. Перед установкой или извлечением батареи убедитесь, что принтер выключен.

2. Вставьте аккумулятор в нишу, как показано на рисунке ниже, следуя направлению стрелки. Нажмите на аккумулятор до тех пор, пока фиксатор крышки не встанет на место.

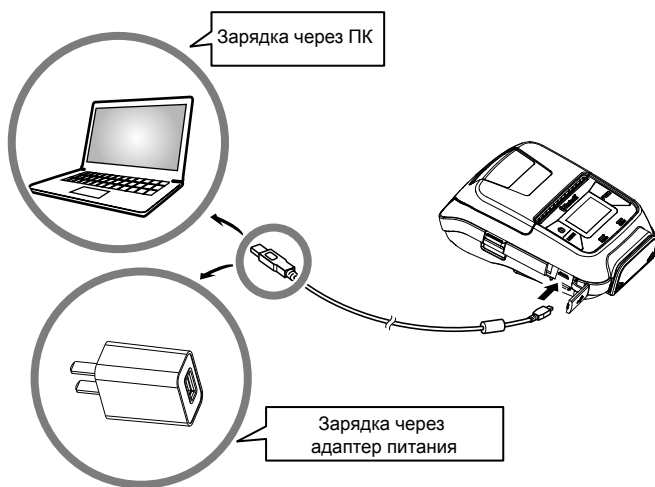


3. Для извлечения батареи потяните за фиксатор крышки батареи и извлеките ее.



ЗАРЯДКА БАТАРЕИ

Подключите USB кабель для зарядки устройства.

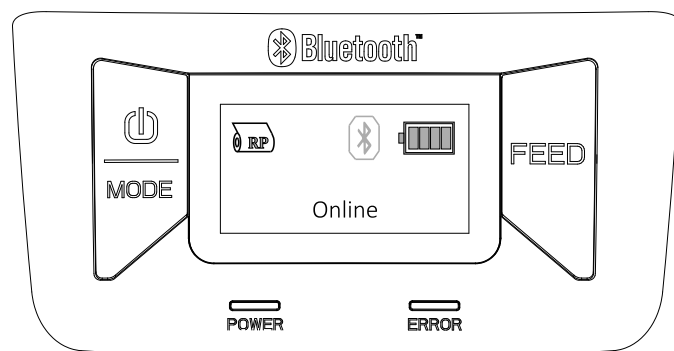


⚠️ ПРИМЕЧАНИЕ

Индикация питания будет мигать зеленым до тех пор пока не зарядится батарея.

МЕНЮ НАСТРОЙКИ

1. Нажмите и удерживайте кнопку MODE 2 секунды, ЖК дисплей при этом будет выглядеть как на картинке ниже.



2. Нажмите однократно и одновременно кнопки MODE и FEED, чтобы войти в Главное меню, на экране отобразится сообщения "enter the setup mode" и появятся пункты меню.
3. Нажмите кнопку MODE для изменения параметров.
4. Нажмите кнопку FEED, чтобы переместить курсор, или подтвердить текущие настройки.

⚠️ ПРИМЕЧАНИЕ

Перед изменением настроек меню убедитесь, что связь с устройством посредством USB отключена. Когда принтер находится в состоянии Bluetooth связи с другим устройством, он не может войти в режим настройки меню.